

de - Montageplan für vollintegrierte Geschirrspüler

Bitte beachten Sie diesen Montageplan und lesen Sie unbedingt die Gebrauchsanweisung vor der Aufstellung - Installation - Inbetriebnahme. Dadurch schützen Sie sich und vermeiden Schäden an Ihrem Gerät.

en - Installation drawings for fully integrated dishwashers

To avoid the risk of accidents or damage to the dishwasher please observe this installation sheet and read the operating instruction manual supplied with it before it is installed or used for the first time.

fr - Notice de montage pour lave-vaisselle totalement intégrables

Pour votre sécurité et afin d'éviter d'endommager votre appareil, veuillez suivre les indications de cette notice et lire le mode d'emploi avant de monter, d'installer ou de mettre en service votre lave-vaisselle.

nl - Installatietekening voor volledig geïntegreerde afwasautomaten

Bekijk dit montageschema en lees de gebruiksaanwijzing voordat u uw apparaat plaatst, installeert en in gebruik neemt. Dat is veiliger voor uzelf en u voorkomt daarmee onnodige schade aan uw apparaat.

it - Schema di montaggio per lavastoviglie a scomparsa totale

Prima di installare e mettere in funzione la lavastoviglie, leggere assolutamente le istruzioni per l'uso e attenersi a questo schema di montaggio per evitare di farsi male o di danneggiare l'elettrodomestico.

es - Plano de montaje para lavavajillas totalmente integrables

Le agradecemos su confianza y esperamos disfrute de su nuevo aparato. Para ello es imprescindible, antes de su emplazamiento, instalación y puesta en marcha, tener en cuenta este esquema de montaje y leer las instrucciones de manejo, para evitar daños tanto al usuario, como al aparato.

pt - Plano de montagem para máquinas de lavar louça de integrar

Observe este plano de montagem e leia as instruções de utilização antes de instalar, ligar e iniciar o funcionamento com a máquina. Desta forma não só se protege como evita anomalias no seu aparelho.

el - Σχεδιάγραμμα τοποθέτησης για πλήρως εντοιχίζόμενα πλυντήρια πιάτων

Λάβετε υπόψη σας αυτό το σχεδιάγραμμα τοποθέτησης και διαβάστε οπωσδήποτε τις οδηγίες χρήσης, πριν από την τοποθέτηση - σύνδεση - αρχική λειτουργία. Ετσι προστατεύετε τον εαυτό σας και αποφεύγετε πιθανές βλάβες στη συσκευή.

no - Monteringsanvisning for fullintegrerte oppvaskmaskiner

Følg denne monteringsanvisningen og les bruksanvisningen før oppstilling – installasjon – igangsetting. Da beskytter du deg mot person- og materielskade.

da - Monteringsanvisning til fuldintegrerbare opvaskemaskiner

Følg venligst denne monteringsplan, og læs brugsanvisningen inden opstilling, installation og ibrugtagning for at undgå skader på personer og produkt.

fi - Täysintegroitavien astianpesukoneiden asennuskaavio

Noudata tätä asennuskaaviota ja lue ehdottomasti mukana toimitettu käyttöohje ennen astianpesukoneen asennusta, liittäntä ja käyttöönottoa. Näin vältät mahdolliset vahingot ja laitteesi rikoontumisen.

sv - Monteringsanvisning för helintegrerade diskmaskiner

Följ monteringsritningen och läs bruksanvisningen innan maskinen ställs upp - installeras - tas i bruk. Därigenom undviker olyckor och skador på maskinen.

ru - Монтажный чертеж для полностраиваемых посудомоечных машин

Пожалуйста, соблюдайте указания этого монтажного чертежа и обязательно прочитайте инструкцию по эксплуатации перед установкой, монтажом и вводом в эксплуатацию машины. Этим Вы защитите себя и предотвратите повреждения Вашей машины.

tr - Tam Ankastré Bulaşık Makinesi Montaj Planı

Bu montaj planini dikkate alınız ve cihazı kurmadan ve çalıstırmadan önce kullanma kilavuzunu mutlaka okuyunuz.

pl - Plan montażowy dla zmywarek w pełni zintegrowanych

Proszę przestrzegać niniejszego planu montażowego a przed ustawieniem - instalacją - uruchomieniem bezwzględnie przeczytać instrukcję użytkowania. Dzięki temu można uniknąć zagrożeń i uszkodzeń urządzenia.

cs - Montážní plán pro plně vestavné myčky nádob

Prosím, dbejte bezpodmínečně pokynů uvedených v montážních plánech a před umístěním – instalací – uvedením přístroje do provozu si bezpodmínečně přečtěte návod k obsluze. Tím ochráníte sebe a zabráníte poškození myčky.

hr - Nacrt za montažu potpuno integrirane perilice posuđa

Prije postavljanja - ugradnje - prve uporabe obvezno pročitaite upute za uporabu i pridržavajte se nacrtu za montažu. Time ćete zaštititi sebe i izbjeći oštećenja uređaja.

hu - Szerelési terv beépíthető mosogatógép számára rejtett kezelőpanellel

Kérjük vegye figyelembe ezt a szerelési rajzot és feltétlenül olvassa el a használati utasítást felállítás, beszerelés és üzembe helyezés előtt. Ezáltal megóvja magát és elkerüli készüléke károsodását.

ro - Plan de instalare pentru maşini de spălat vase complet integrate

Pentru a evita riscul de accidentare și avarierea maşinii, vă rugăm să respectați acest plan de instalare și să citiți Instrucțiunile de utilizare înainte de a instala, pune în funcțiune și utiliza maşina pentru prima dată.

sk - Montážny plán pre plne integrované umývačky riadu

Prosím, riadte sa bezpečnostnými pokynmi uvedenými v montážnom pláne. Pred umiestnením, inštaláciou a uvedením prístroja do prevádzky si bezpodmienečne prečítajte návod na použitie. Ochránite tým seba a zároveň zabránite poškodeniu umývačky.

sl - Montažni načrt za pomivalni stroj za skrito vgradnjo

Pred namestitvijo in prvo uporabo pomivalnega stroja morate najprej prebrati priložena navodila za uporabo in tako preprečiti poškodbe ljudi in pomivalnega stroja.

sr - Plan za montažu potpuno integriranih mašina za pranje sudova

Molimo Vas pridržavajte se ovog plana ugradnje i obavezno pročitaite uputstvo za upotrebu pre nego što mašinu postavite - ugradite - pustite u rad. Na taj način ćete zaštititi sebe i izbjeći štete na Vašem uređaju.

et - Täisintegreeritud nõudepesumasina paigalduskeem

Vaadake paigalduskeemi ja lugege kindlasti enne seadme ülespanekut, paigaldamist ja kasutuselevõttu kasutusjuhendit. Sellega kaitsete ennast ja väldite seadme kahjustamist.

lt - Višiškai integruotos indaplovės montavimo instrukcija

Atkreipkite dėmesį į šį montavimo planą ir prieš statydami, įrengdami ir pradėdami eksploatuoti būtinai perskaitykite naudojimo instrukciją. Apisaukite patys ir nesugadinsite prietaiso.

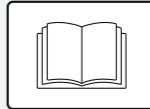
lv - Pilnībā integrētu trauku mazgājamo mašīnu uzstādīšanas plāns

Lūdzu, ievērojiet montāžas shēmu un pirms iekārtas uzstādīšanas, pievienošanas un lietošanas noteikti izlasiet lietošanas instrukciju.

Tādējādi jūs pasargāsiet sevi un izvairīties no iekārtas sabojāšanas.

bg - Схема за вграждане на съдомиялна машина за пълно вграждане

Моля, обърнете внимание на този монтажен чертеж и задължително прочетете ръководството за употреба преди поставяне – монтаж – пускане в експлоатация. Така ще се предпазите и ще предотвратите щети.



Gebrauchsanweisung beachten!

See operating instruction manual!

Lisez le mode d'emploi !

Neem de gebruiksaanwijzing in acht!

Attenersi alle istruzioni d'uso!

¡Tenga en cuenta las instrucciones de manejo!

Observe o indicado no livro de instruções!

Διαβάστε τις οδηγίες χρήσης!

Følg bruksanvisningen!

Følg venligst brugsanvisningen!

Noudata käyttöohjetta!

Beakta bruksanvisningen!

Соблюдайте указания инструкции по эксплуатации!

Kullanma kilavuzunu dikkate alınız!

Dbejte pokynů v návodu k obsluze!

Pridržavajte se uputa za uporabu!

Vegye figyelembe a használati utasítást!

Consultati Instrucțiunile de utilizare!

Riadte sa pokynmi v návode na použitie!

Preberite navodila za uporabo!

Pridržavajte se uputstva za upotrebu!

Järgige kasutusjuhendit!

Žiūrėkite naudojimosi instrukciją!

Noudata käyttöohjetta!

Спазвайте ръководството за употреба!



Vor dem Verschieben des Geschirrspülers Füße eindrehen.

Screw the feet in before moving the dishwasher!

Faire entrer les pieds en les vissant avant de déplacer le lave-vaisselle !

Draai de stelvoeten naar binnen voordat u de afwas-automaat verschuift.

Avvitare i piedini prima di muovere la lavastoviglie!

Antes de deslizar el lavavajillas, atornillar las patas.

Antes de deslocal a máquina de lavar louça deve enroscar os pés!

Прив метакинишете то пλυντήριο πιάτων βιδώστε τα πόδια του.

Før du flytter på oppvaskmaskinen må maskinfotterne skrues inn!

Benene skal justeres ind, inden maskinen flyttes!

Kierrä säätöjalat sisään ennen kuin siirrä astianpesukonetta!

Innan diskmaskinen flyttas ska skruvfötterna skrivas in!

Перед перемещением посудомоечной машины необходимо вернуть ножки!

Bulaşık makinesini yerinden oynatmadan önce vidalı ayakları içeri çeviriniz!

Przed przesunięciem zmywarki wkręcić nożki!

Před posunutím přístroje zašroubujte nožičky!

Prije pomicanja perilice posuda zavrnite nožice uređaja!

A mosogatógép elmozdítása előtt csavarja be a lábakat!

Înainte de deplasarea maşinii, înşurubaţi complet picioarele!

Noge privijte pred premikanjem pomivalnega stroja!

Pred posunutím prístroja zaskrutkujte nožičky!

Pre pomeranja mašine za pranje sudova zavrnite nogice!

Enne nõudepesumasina nihutamist keerake jalad sisse.

Prieš pajudinant indaplovę susukite kojeles!

Pirms pārvietošanas ieskrūvējiet iekārtas kājas!

Преди преместване на съдомиялната машина навийте краката навътре!



Anschlusswerte beachten!

Check connection data!

Respectez les valeurs de raccordement !

Neem de aansluitwaarden in acht!

Controllare i valori di allacciamento!

¡Aténgase a los valores de conexión!

Observe os valores para a ligação!

Προσοχή στην ισχύ ηλεκτρικής σύνδεσης!

Ta hensyn til tilkoblingsverdierne!

Tarkista sähköliitäntätiedot!

Beakta anslutningsdata!

Учитывайте параметры подключения!

Baglanti degerlerini dikkat ediniz!

Przestrzegać danych znamionowych!

Dbejte hodnot pro připojení!
Paziti na priključne vrednosti!
Vegye figyelembe a csatlakozási értékeket!
Verificați parametrii de conectare la rețeaua electrică (tensiune, putere și frecvență)!
Dodržte hodnoty pre pripojenie!
Proverjite priključne vrijednosti uređaja!
Vodite računa o naponu, opterećenju i frekvenciji!
Järgige tarbimisvõimsust!
Patikrinkite įtampą, galingsumą ir dažnį! Ievērojiet pieslēgto elektrisko slodži!
Проверете данните за електрическата връзка!



Achtung Schnittgefahr!

Warning: Danger of being cut!

Attention ! Risque de blessure par coupure.

Pas op! Snijgevaar!

Attenzione, pericolo di tagliarsi!

¡Atención! Peligro de cortes.

Atenção! Risco de ferimentos por corte.

Προσοχή! Κίνδυνος τραυματισμού!

OBS! Fare for kuttskader!

Advarsel: Risiko for at skære sig!

Varo! Viiltohaavan vaara

Obs! Risk för skärskada!

Осторожно: опасность получения порезов!

Dikkat Kesik Tehlikesi!

Uwaga, niebezpieczeństwo skaleczenia!
Pozor, nebezpečí pořezání!
Opasnost od posjekotina!
Figyelem: vágásveszély!
Atentie: Pericol de tăiere!
Hrozí riziko porezania!
Pozor: nevarnost ureznin!
Pažnja: opasnost od posekotina!
Tähelepanu, löikeohht!
Atsargjal: galite isijpauti!
Uzmanību! Pastāv savainošanās risks!
Внимание – опасность от нарыване!



Beschädigung oder Brandgefahr!

Risk of damage or fire hazard!

Risque de dommages ou d'incendie !

Gevaar voor schade of brand!

Attenzione: pericolo di danneggiamento o di incendio!

¡Daños o riesgo de incendio!

Risco de avarias ou de incêndio!

Κίνδυνος ζημιάς ή φωτιάς!

Fare for skade eller brann!

Risiko for beskadigelse eller brand!

Vahingon tai tulipalon vaara!

Skaderisk eller brandfare!

Опасность повреждений или возгорания!

Hasar veyu yangin tehlikesi!

Usterka lub zagrożenie pożarowe!
Nebezpečí poškození nebo požár!

Opasnost od požara ili oštećenja!

Sérülés -vagy égesveszély!

Pericol de avarie sau de incendiu!

Nebezpečnost poškodenia alebo požiaru!

Nevarnost škode ali požara!

Postoji opasnost od oštećenja ili požara!

Kahjustuse või tulekahju oht!

Sugadinimo tikimybė ar ugnies pavojus!

Pastāv bojājumu vai aizdegšanās risks!

Повреда или опасност от пожар!



Türferdem nach Montage der Frontplatte unbedingt auf beiden Seiten gleichmäßig einstellen!

The door springs must be set equally on both sides after fitting the front panel to the door!

Les ressorts de porte doivent impérativement être réglés de la même façon des deux côtés après le montage de la plaque d'habillage !

Het is beslist noodzakelijk dat u de deurveren na de montage van het frontpaneel aan beide kanten gelijkmatig instelt.

Dopo aver montato il pannello frontale, regolare assolutamente le molle dello sportello su entrambi i lati affinché siano uguali!

¡Después del montaje del aparato, ajustar equiibradamente los muelles de la puerta a ambos lados!

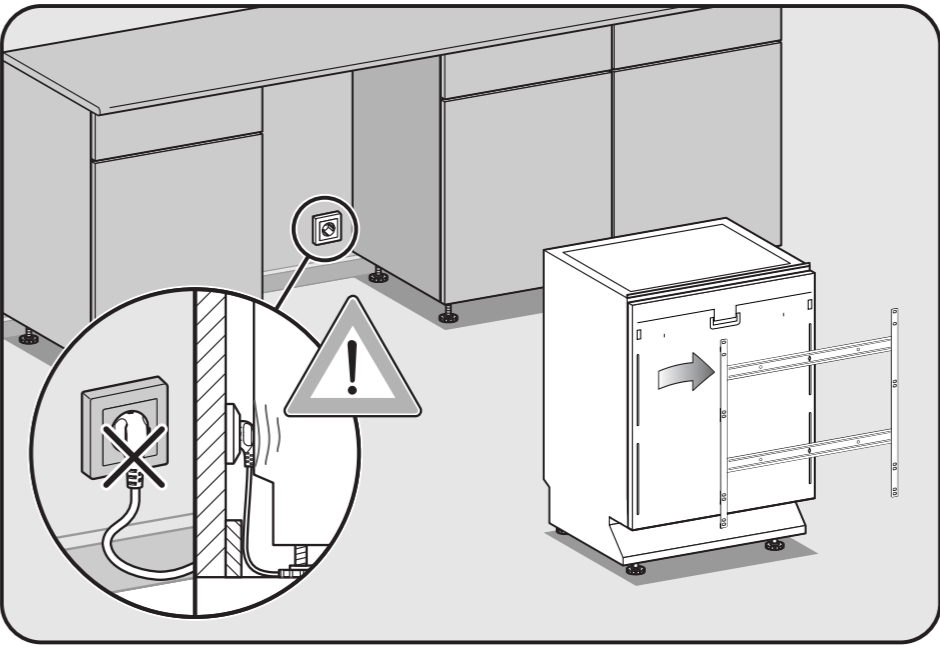
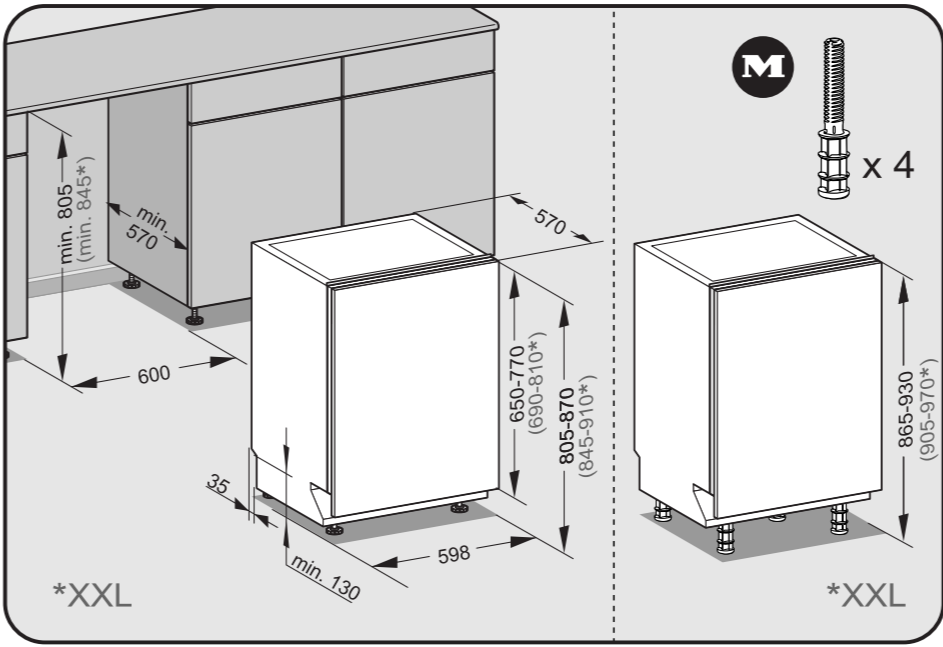
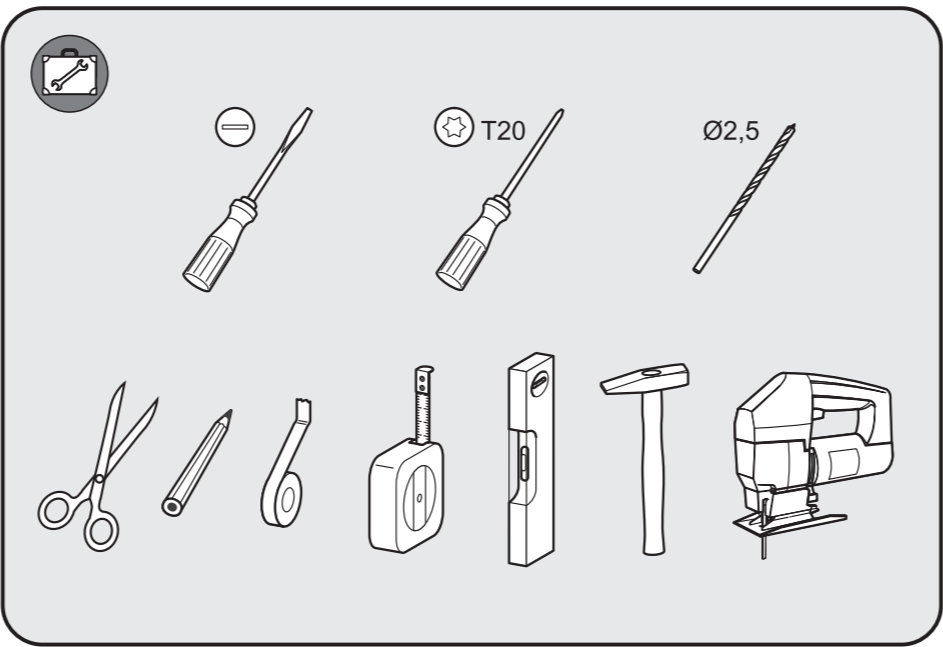
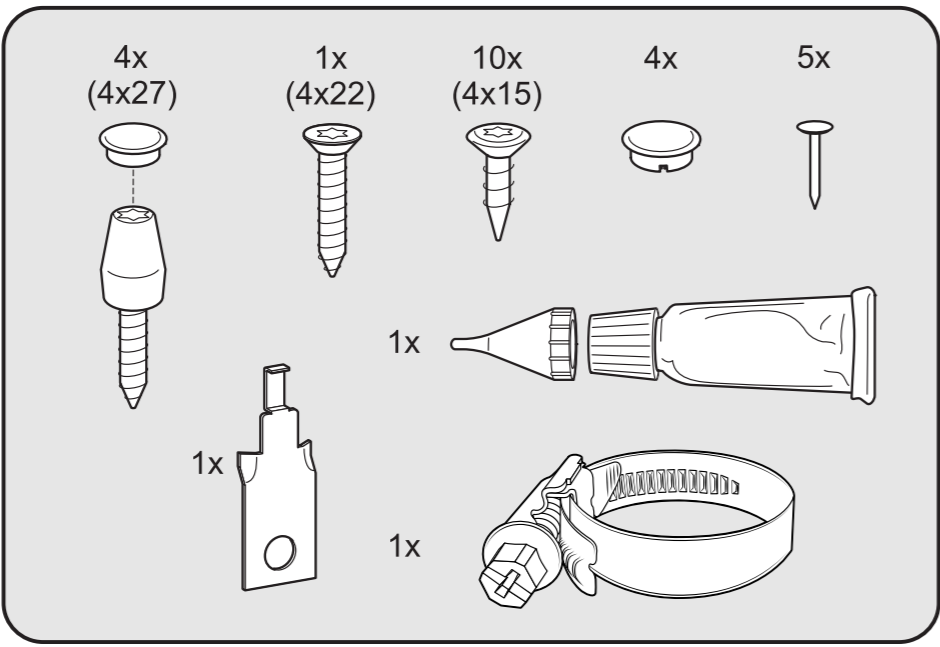
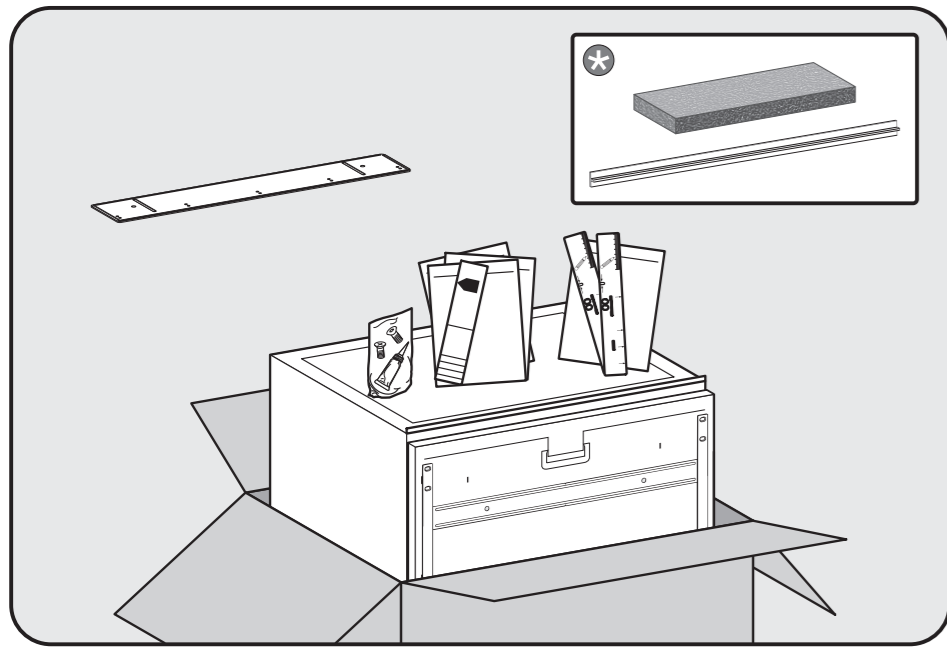
Após montagem do painel frontal, regular as molas da porta uniformemente de ambos os lados!

Μετά την τοποθέτηση της διακοσμικής πόρτας, ρυθμίσετε οπωσδήποτε τα ελατήρια πόρτας ομοιόμορφα και από τις δύο πλευρές της.

Etter at frontplaten er monteret, må dørfjærene innstilles likt på begge sider!

Darfjedrene skal ubetinget justeres ens i begge sider efter monterng af frontpladen!

Muista ehdottomasti säätää luukun jousitus tasaiseksi kummaltakin puolelta kalusteoven/peitelevyn asentamisen jälkeen!



★ Je nach Modell beiliegendes Montagezubehör.
Fittings supplied depend on model.
Accessories fournis selon modèle.
Voor het desbetreffende model meegeleverde benodigde onderdelen.
Accessori di montaggio in dotazione, a seconda del modello.
Según el modelo, accesorios de montaje suministrados.

De acordo com o modelo, acessórios de montagem fornecidos junto.
Συνοδευτικό εξοπλισμού τοποθέτησης ανάλογα με το μοντέλο.
Vedlagt monteringsstilbehør, afhængig av modell.
Medföljande monteringsstilbehör afhængig af model.
Mukana toimitettu asennustarvikkeet (maltin mukaan).
Medföljande monteringsstilbehör beroende på modell.

Je nach Modell benötigtes Werkzeug.
Tools required depend on model.
Matériel requis selon modèle.
Voor het desbetreffende model benodigd gereedschap.
Utensili necessari, a seconda del modello.
Según el modelo, herramientas necesarias.
De acordo com o modelo, ferramentas necessárias.

Απαραίτητα εργαλεία ανάλογα με το μοντέλο.
Nedvängigt verktyg, afhængig av modell.
Nedvängigt værktøj afhængig af model.
Tarvittavat työkalut (maltin mukaan).
Værktøj som behøves beroende på model.
Utensili necessari, a seconda del modello.
Según el modelo, herramientas necesarias.
De acordo com o modelo, ferramentas necessárias.

Nachkaufbares Zubehör
Optional accessories
Accessories en option
Na te bestellen accessoires
Accessorio su richiesta
Accesorio especial
Accessório que pode adquirir
Αγορά πρόσθετου εξοπλισμού
Ekstra tilbehør
Ekstra tilbehør

Eriksen ostettava lisävaruste
Extra tilbehør
Дополнительно приобретаемая принадлежность
sonderen afhængig af aksesuar
Włoszenia dodatkowe
Přidáníství k dokoupení
Dodatni pribor
Välisvalittav lisävaruste
Prisluštenstvo na dokupenie

